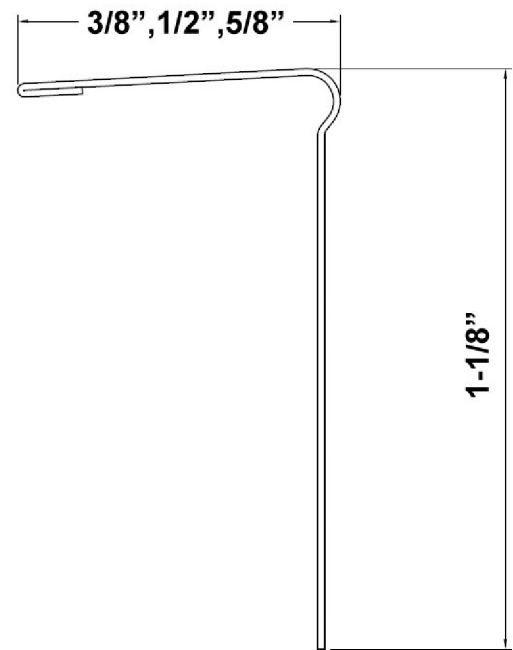
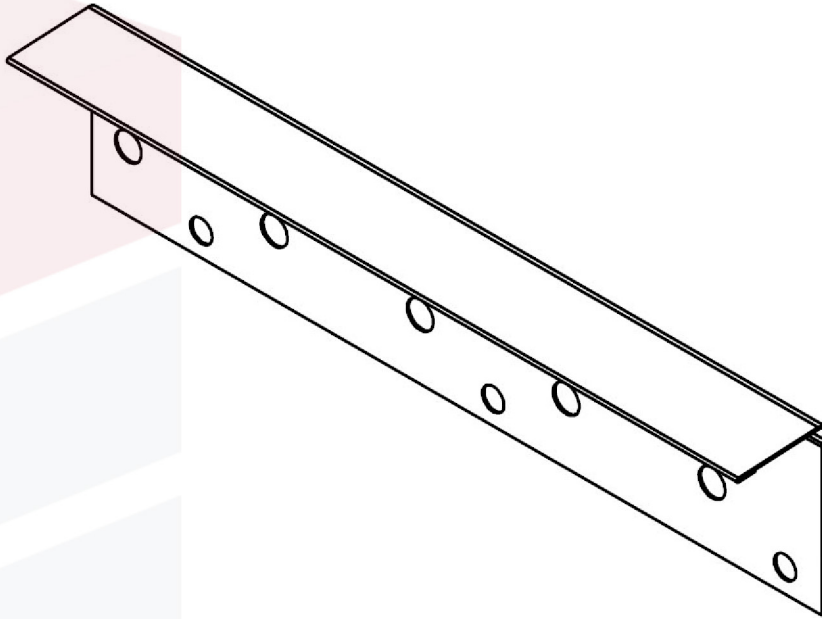


## L à Gypse



Nos L à gypse métalliques respectent les normes canadiennes de l'acier. Elles sont disponibles de façon standard en longueur de 10 pieds et avec un choix de côté fini de 3/8", 1/2", 5/8". Les L à Gypse servent de protection pour les côtés de panneaux de gypse autour des portes ou fenêtres lorsqu'une moulure n'est pas installée.

### Normes:

Normes applicables aux colombages en acier, moulures et accessoires pour colombages:

Profilé, épaisseur et dimension de l'acier - ASTM C645

Grade de l'acier - ASTM A1003

Revêtement (Galvanisation) - ASTM A653 / A653M

Accessoires - ASTM C1047

[www.imperialbp.ca](http://www.imperialbp.ca)

