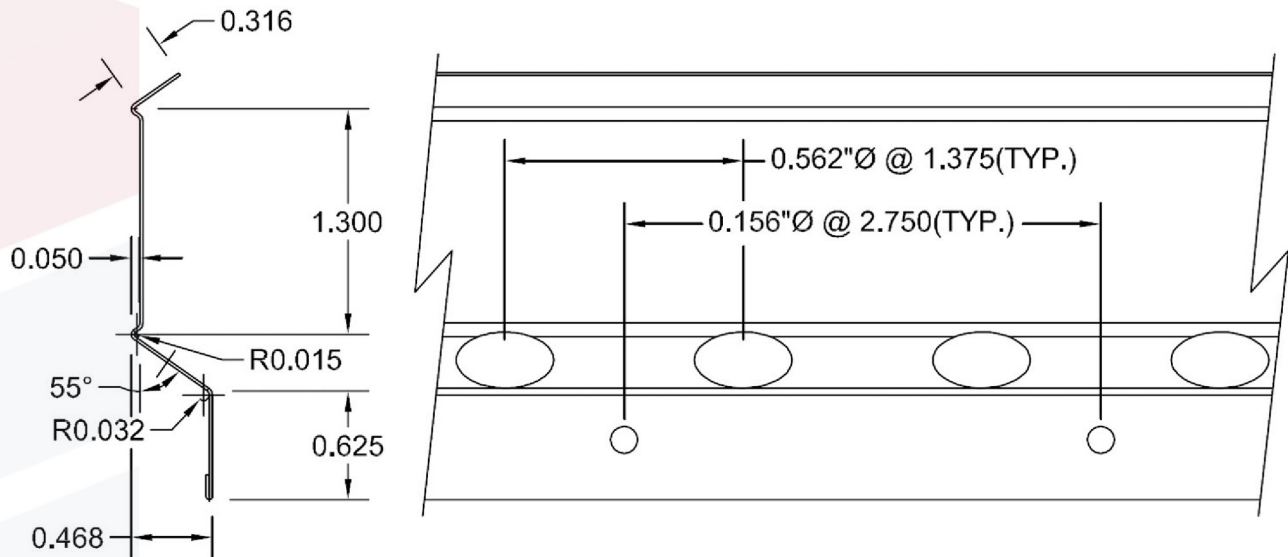


## Barre Résiliante RB1



Nos barres résiliantes métalliques respectent les normes canadiennes de l'acier. Elles sont disponibles de façon standard en longueur de 12 pieds. Elle sont un moyen économique de réduire la transmission du son pour les partitions à ossature de bois ou de métal structural ou porteur. La galvanisation minimale est de G40.

### Normes:

Normes applicables aux colombages en acier, moulures et accessoires pour colombages:

Profilé, épaisseur et dimension de l'acier - ASTM C645

Grade de l'acier - ASTM A1003

Revêtement (Galvanisation) - ASTM A653 / A653M

Accessoires - ASTM C1047

[www.imperialbp.ca](http://www.imperialbp.ca)

