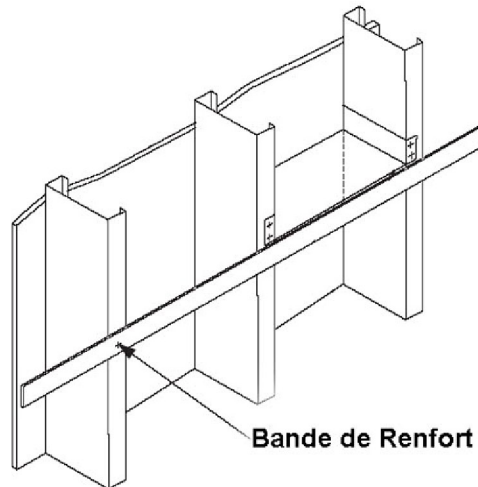


## Bande de renfort



Épaisseur Standard (mils):	A.L., 33, 43, 54, 68
Largueurs Standard (po):	1-1/2" à 12"

Nos bandes de renfort respectent les normes canadiennes de l'acier. Elles sont disponibles de façon standard en longueur de 10 pieds. Elles sont disponibles de façon standard dans largeurs et épaisseurs inscrites au tableau plus haut. Vous pouvez aussi commander des longueurs, dimensions et épaisseurs qui correspondent au besoin de votre projet.

### Normes:

Normes applicables aux colombages en acier, moulures et accessoires pour colombages: non porteurs tels que:

Profilé, épaisseur et dimension de l'acier - ASTM C645

Grade de l'acier - ASTM A1003

Revêtement (Galvanisation) - ASTM A653 / A653M

Accessoires - ASTM C1047

[www.imperialbp.ca](http://www.imperialbp.ca)

